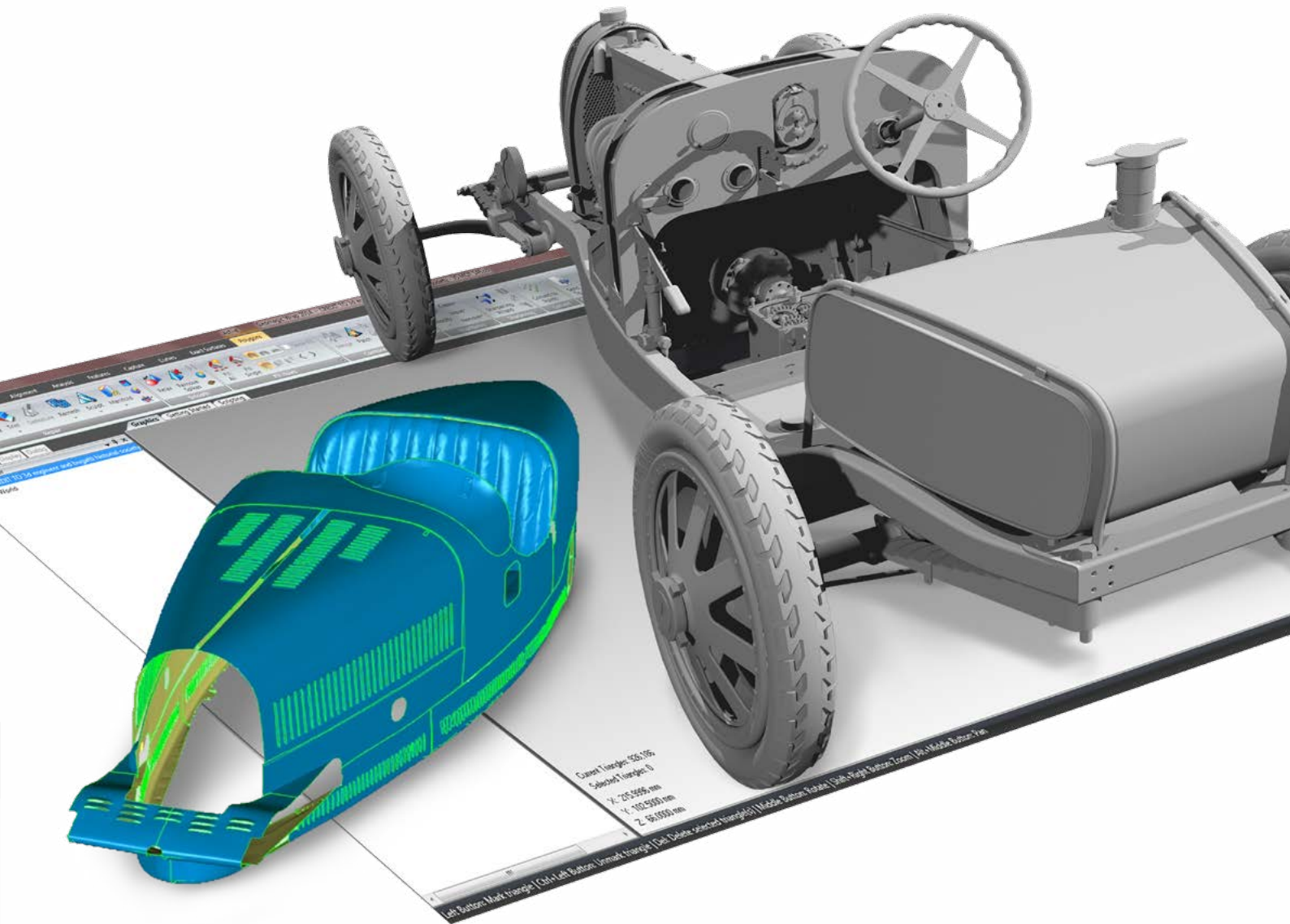


# Geomagic Wrap<sup>®</sup>

在数分钟之内完成扫描、  
格栅化和曲面化。





# Geomagic Wrap<sup>®</sup>

Geomagic Wrap<sup>®</sup> 所提供的业界功能最为强大的工具箱能够将 3D 扫描数据和导入的文件直接转换为 3D 模型用于立即下游处理。从工程到娱乐，从艺术到考古，从制造业到博物馆，各行各业的人们都可以使用 Geomagic Wrap 将扫描数据和 3D 文件轻松转换为完美的逆向工程 3D 模型。

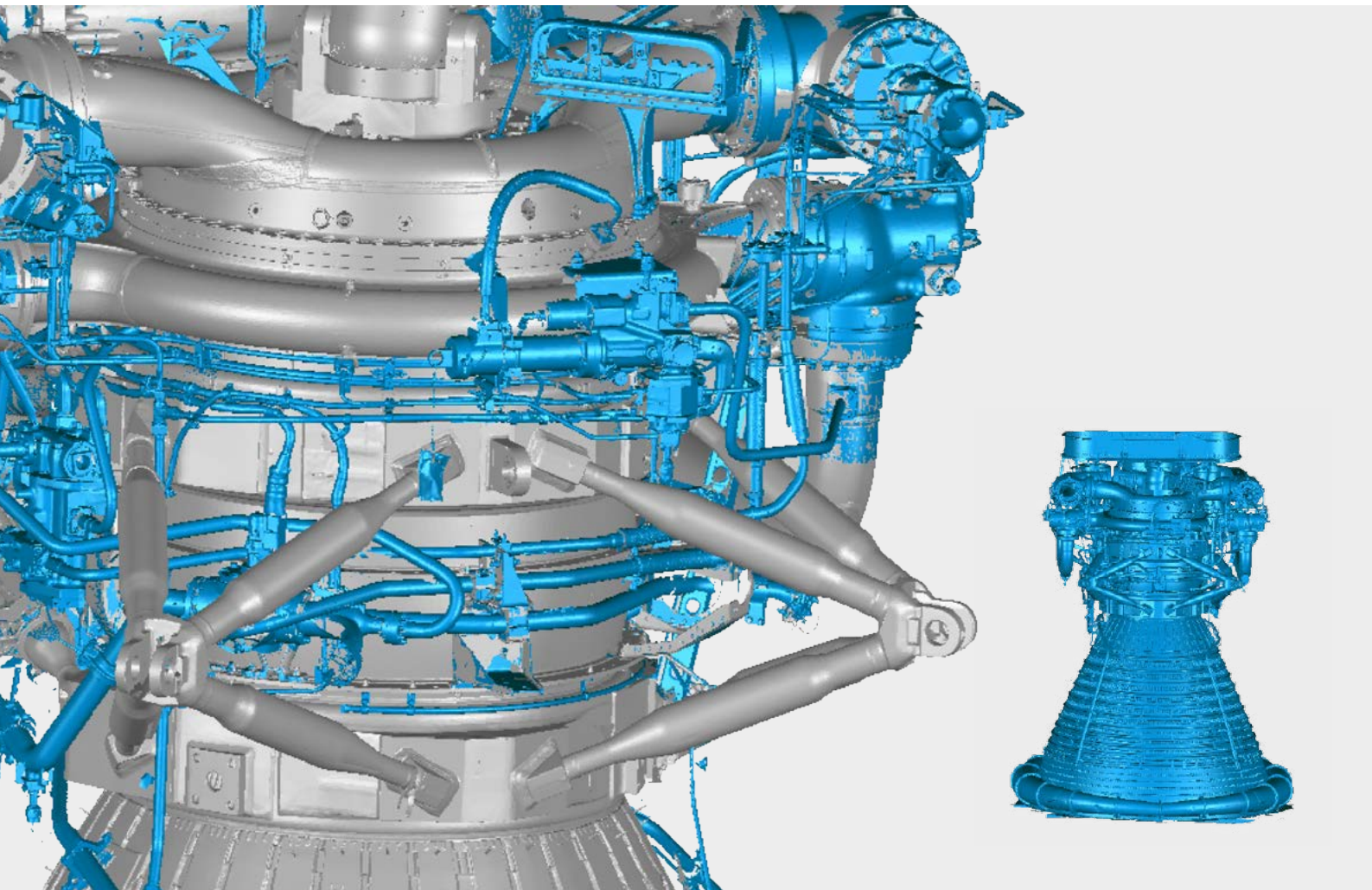
## 为您的 3D 工作流带来革命性的变化

Geomagic Wrap 能够以最为易用、低成本、快速而精确的方式帮助您从点云过渡到可立即用于下游工程、制造、艺术和工业设计等的 3D 多边形和曲面模型。作为您 3D 数字线程中的一个部分，Geomagic Wrap 所提供的数字工具可以帮助您创建出能够在 3D 打印、铣削、存档和多个其他 3D 用途中直接使用的完美数据。

Geomagic Wrap 所包含的高级精确造面工具能够提供强大、易用的领先建模功能，帮助您构建出完美的 3D 模型。可用的脚本和宏功能能够在逆向工程流程中实现重复任务功能的自动化。

## 准确、轻松地构建可用的 3D 数据

Geomagic Wrap 使用户能够转换点云数据和探测数据，并将导入的 3D 格式 (STL、OBJ 等) 混合到 3D 多边形栅格和曲面模型中用于立即使用。用于快速点云清理和曲面创建的独特自动化工具使您能够快速、放心地执行复杂的任务。通过 3D 扫描获得的颜色数据可以进行编辑和管理，并编辑和另存为纹理贴图用于彩色 3D 打印。



# 主要功能

Geomagic Wrap 全面的工具箱包含了点云和多边形编辑功能以及强大的造面工具，它们能够帮助您更快地创建高质量的 3D 模型。

支持业内种类最多的非接触 3D 扫描和探测设备 non-contact 3D scanning and probe devices

基于 3D 扫描数据进行点云编辑并快速创建精确的多边形模型

强大的重分格栅工具帮助您从杂乱的扫描数据中创建整齐的多边形模型

用于孔填充、平滑化、修补和不透水模型创建的多边形编辑工具

立即使用来自 Geomagic Wrap 的数据进行 3D 打印、快速成型和制造。

扩展的精确曲面创建工具提高了您对于曲面质量和布局的控制，并实现了对 NURBS 补丁布局、曲面质量和连续性的完全控制。

在 KeyShot 中快速完成数据渲染，使您的设计作品拥有令人惊叹的照片般的视觉效果

从扫描数据应用程序的多边形设计主体中提取曲线和硬质要素

强大的脚本工具能够对 Wrap 现有功能进行极大地扩展并实现程序的完全自动化

使用简单、全面的精确曲面创建界面将模型的精确曲面创建导入到 NURBS 中

文件导出格式包括: WRP, IGES, X\_T, SAT, PRC, Step, VDA, NEU, 3DS, DXF, OOGL, IV, PLY, STL, WRL, OBJ

## 主要行业

- 航天
- 重型设备
- 医疗
- 汽车和耐用品
- 电子产品
- 工具和模具/铸造业
- 消费者产品
- 考古
- 艺术和娱乐
- 研究和教育

# workflow

### 扫描

使用扫描仪和探头捕捉真实的世界



### 进程

通过捕获的数据制作精确的 3D 模型



### 3D 打印

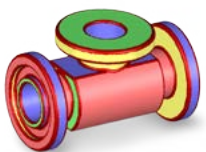
输出到 3D 打印、CNC 和其他下游流程

图片来源: USF AIST



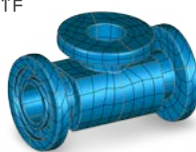
### 扫描

使用扫描仪和探头捕捉真实的世界



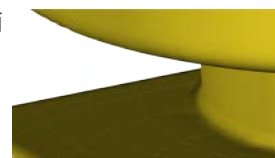
### 面片

通过捕获的数据制作精确的 3D 模型



### 曲面

转移 3D 曲面模型到其他 CAD 软件



### 扫描

使用扫描仪和探头捕捉真实的世界



### 面片

通过捕获的数据制作精确的 3D 模型



### 渲染

使用后期处理来产生特殊效果、电影及其他

图片来源: Craig Crane



## Geomagic Wrap 支持所有 XYZ/ASCII 格式的 3D 数字化仪、照相机和扫描仪，它能够处理有序的和无序的曲面和体积数据。

- 3PI - ShapeGrabber
- 3DS - 3D Studio
- AC - Steinbichler
- ASC - generic ASCII
- BIN, SWL - Perceptron
- BRE - Breuckmann
- BTX - Surphaser
- CDK, CDM, RGV, RVM, VVD - Konica Minolta
- COP - Pulsetech
- CWK - Kreon
- DBT - Digibotics
- FLS - Faro LS
- G3D, SURF - GOM
- GPD - Geomagic
- GTI - Genex
- HYM - Hymarc
- ICV - Solutionix
- IV - OpenInventor
- IQMOD, iQWSP, iQSCAN - IQvolution
- MET, MTN - Metron
- MPC, TOC - MantisVision
- NAS - Nastran
- NET - InSpeck
- OPD - Optimet
- OPT - Open Technologies
- PCN - LDI
- PCT - Vialux
- PIX - Roland
- PTX - Leica
- SAB2 - Nikon
- SCN, MGP - Laser Design
- SCN - Next Engine
- SNX - Solutionix
- SWL - ScanWorks Light
- VDA - VDA
- VVD - Vivid
- XYZ - Opton
- XYZN - Cognitens
- ZFS - Zoller & Frohlich

## 导入/导出:

- 3DS
- OBJ
- DXF
- PLY
- STL
- LWO
- VRML
- WRP
- VTX, ASC
- IGES
- STEP
- Parasolid
- Pro/ENGINEER
- SAT

## 联系信息



泰来兴业信息技术（北京）有限公司

邮编：100012  
电话：010-84997129  
网址：[www.itailai.com](http://www.itailai.com)  
邮箱：[info@itailai.com](mailto:info@itailai.com)  
地址：北京市朝阳区媒体村天畅园6座12层



3D Systems 提供全面的 3D 产品和服务，包括 3D 打印机、打印材料、云计算按需定制部件和数字设计工具。公司的生态系统覆盖了从产品设计到工厂车间的先进应用。3D Systems 精准的医疗解决方案包括模拟、虚拟手术规划、医疗、牙科设备以及给患者定制的外科手术器械的打印。作为 3D 打印的创始者和未来 3D 解决方案的开发者，3D Systems 花费了 30 年的时间帮助专业人士和企业优化他们的设计、改造工作流程，将创新产品推向市场、驱动新的商业模式。规范如有更改，恕不另行通知。3D Systems, Geomagic 和 3D Systems Logo 是 3D Systems 公司的注册商标。所有其他商标为各自所有者的财产。