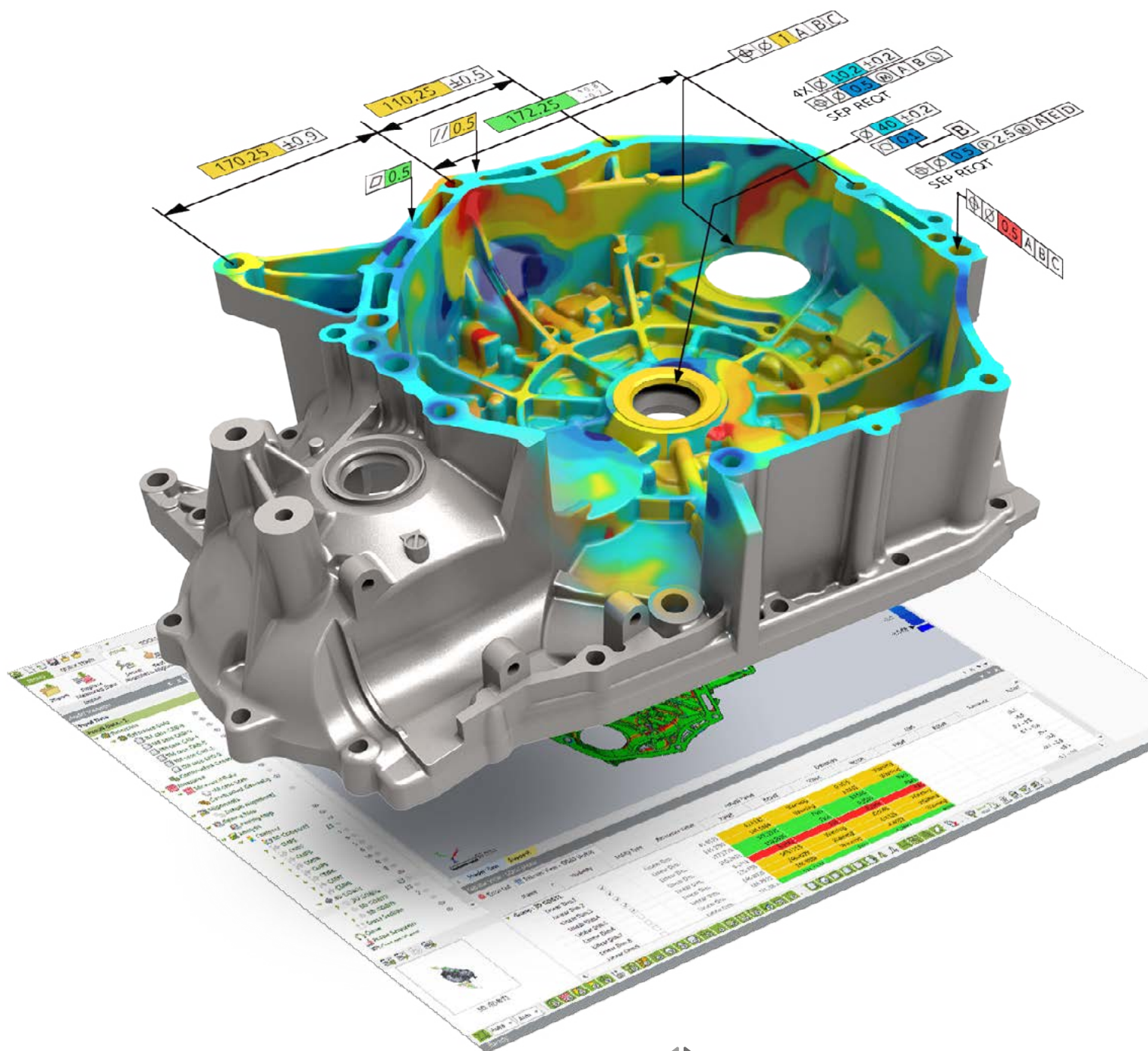




Geomagic® Control X™

测量·了解·沟通





Geomagic® Control X™

实力超强的三维检测软件。

Geomagic® Control X™ 是一款功能全面的检测软件平台，集结多种业内最强工具与简单明确的工作流。质监人员可利用 Geomagic Control X 实现革命性的简单操作与直观全方位的控制，让质量检测流程拥有可跟踪、可重复的工作流。其快速、精确、信息丰富的报告和分析应用在制造工作流程中，能够造就非凡的生产力与质量。

颠覆现有检测程序

Geomagic Control X 采取全新用户界面，提供创造性的计量与检测新工具，工作流驱动的预计划进程，逐步推进检测等丰富内容，缔造无与伦比的全方位3D检测，易于操作，适用于所有制造工作流程。让精确测量与快速分析制造部件和装配件得心应手，成就制造部件与装配件的非凡品质。

快速简单汲取可靠结果

随心所欲自由选择检测顺序和方式，同时强大的同步检测系统能后台捕捉数据层次结构与自动化处理，供重复的可编辑进程使用。享受 Geomagic Control X 的强大功能，用更多的时间关注获取的结果，无需费神琢磨软件如何使用。使用基于CAD的测量工具，快速执行首件检测，动动手指即可获取信息，直接投入沟通交流。此外，还提供标准本地CAD导入工具，包括含基于模型 GD&T（几何尺寸和公差）定义的导入工具，无需任何额外费用。

确保每一次检测结果一目了然

利用多项结果系统和结果导航工具提升您的质量问题调查能力，发现部件问题或潜在的后期问题。通过同时运用不同对齐场景下的多项结果，识别焊接件或装配件中的累加错误源，从分析当中汲取有用的可操作信息。使用便携式测量设备，光学扫描仪以及计算机断

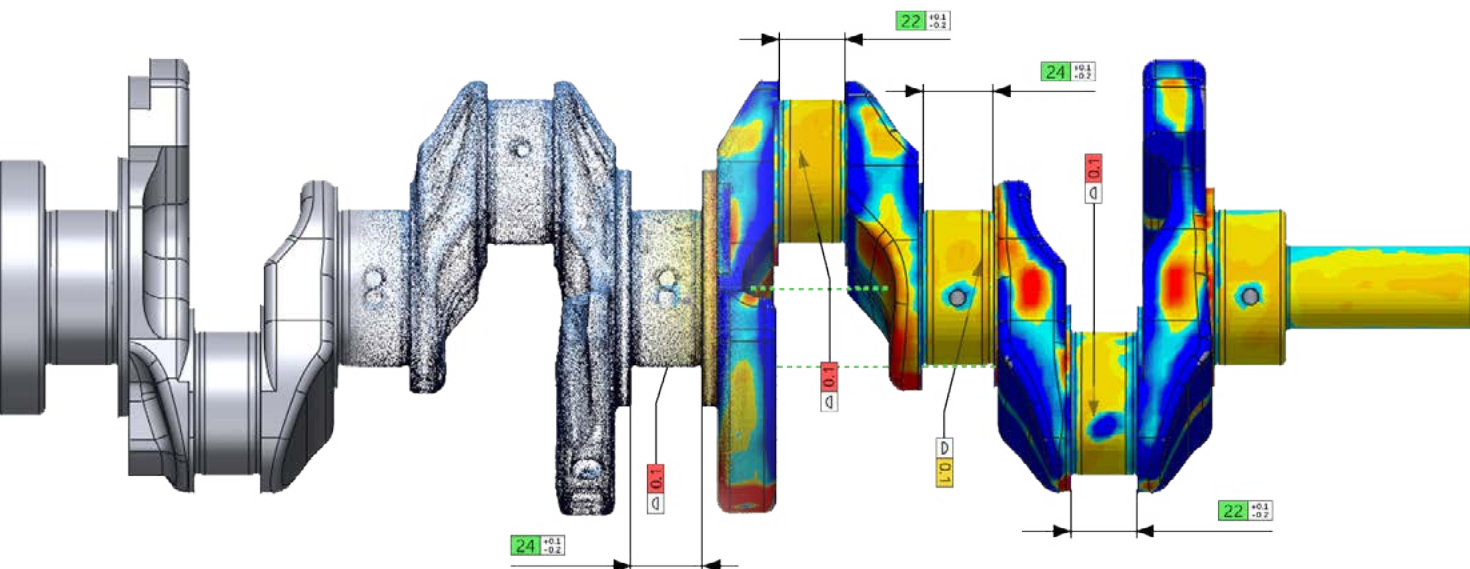
层扫描技术，将系列部件或装配件收集在单一检测项目中，即可进行跨部件参考，了解部件相关的潜在问题。也可以保留包含单一部件的单一项目及其长期积累的测量信息，借助图表调查不同供应商的问题。

向所有相关人员展示确切数据让沟通更加有力

Geomagic Control X 全新的强大报告功能可生成阐述清晰的多图表报告。利用自定义视点控制和视图样式报告，让报告更加接近传统纸质或 PDF 打印图形的呈现效果。全新的智能3D尺寸测量和注释管理进程，能够深入详尽地控制尺寸的显示方式。用户可选择一种常用的默认演示呈现方式，还可以配合公司标准，创建个性化定制的注释样式。使用新增的高级报告布局工具，用户还能够灵活选择报告的配置方式以及格式偏好。

体验贯穿检测工作流程的当责和跟踪功能

经世界权威 NIST-PTB 认证的结果让您胸有成竹进行快速精确检测。利用 Geomagic Control X 的新功能用户能够构建检测，让当责和跟踪功能贯穿流程始终。



高质量·不打折

秉承了企业 20 多年来顶级检测软件的开发经验，集结了多种重要创新功能，终于打造出堪称全世界最值得信赖，最灵活的三维检测软件 Geomagic Control X。操作简便，结果驱动的工作流，结合其他重要的创新高级功能，可保证高质量，帮助车间经理显著提升检测效率。

工作流程

输入

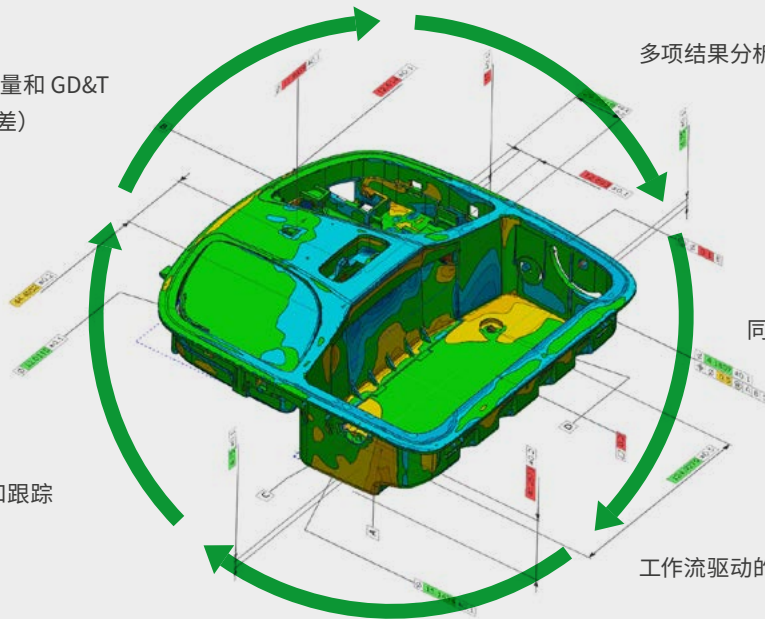
- 直接与扫描仪集成
- 预计划的检测程序
- 逐步检测工具
- 自动化扫描



检查

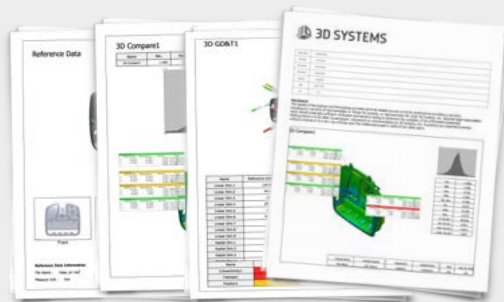
CAD 识别尺寸测量和 GD&T
(几何尺寸和公差)

多项结果分析



报告

- 视点驱动的报告
- 可自定义模板



倾向分析



Geomagic Control X 的主要功能

支持所有行业标准的硬件设备，还支持丰富的文件格式导入	支持所有行业标准的非接触式光学扫描仪，以及各种便携式探测设备。支持所有主流 CAD 文件格式导入，包括 CATIA®、NX®、Creo®、Pro/E®、SOLIDWORKS®、Solid Edge®、Autodesk Inventor® 等，以及 PMI 和 GD&T 数据的导入。无偿提供所有 CAD 导入接口。
为专业人士量身打造的易学易用的用户界面	Geomagic Control X 焕然一新的用户界面具备一系列丰富的功能选项，能够摆脱应用程序的限制，帮助每一位用户轻松、准确地检测并分析部件。
workflow 驱动进程，逐步检测达到更高效率	Geomagic Control X 提供易于理解、操作简便的工作流，可进行逐步探测和预计划探测，确保每一次都能够快速生成结果。
同步检测实现轻松检测与自动化	使用 Geomagic Control X 可享有快速、准确检测和随心安排检测顺序的自由，此外还能够自动保存可编辑、基于历史记录的检测进程，供重复检测使用。
基于 CAD 的尺寸测量，支持生产和制造信息 (PMI)，以及全面的几何尺寸和公差 (GD&T) 标注	基于 CAD 特征的直观尺寸标注成就更高效率，支持高级 PMI 与 GD&T，便于相关人员全面了解结果。
多项结果分析驱动知识进步	同时生成多项结果，实现匹配部件分析，多项校准、场景和多部件检测，让比较、分析和了解生产问题根源的过程更加高效。使用全方位的测量、公差叠加等分析工具，将检测轻松扩展至产品装配生产。
自定义报告使用灵活	在 Geomagic Control X 中，可灵活多定义报告，快速、简单地为每位相关方打造私人定制。
LiveInspect™ 可重复检测流程	用 LiveInspect 即时检测工具在您的检测流程中构建可重复的可靠性检测。 使用 Control X 用户可预先规划适用于便携式 CMM 的检测进程和报告，供日后重复执行。针对可扫描的便携式 CMM 测量机，仅需单击一个按钮，即可在检测与扫描之间轻松切换。

联系信息



泰来兴业信息技术（北京）有限公司

邮编：100012
电话：010-84997129
网址：www.itailai.com
邮箱：info@itailai.com
地址：北京市朝阳区媒体村天畅园6座12层



3D Systems 提供全面的 3D 产品和服务，包括 3D 打印机、打印材料、云计算按需定制部件和数字设计工具。公司的生态系统覆盖了从产品设计到工厂车间的先进应用。3D Systems 精准的医疗解决方案包括模拟、虚拟手术规划、医疗、牙科设备以及给患者定制的外科手术器械的打印。作为 3D 打印的创始者和未来 3D 解决方案的开发者，3D Systems 花费了 30 年的时间帮助专业人士和企业优化他们的设计，改造工作流程，将创新产品推向市场、驱动新的商业模式。规范如有更改，恕不另行通知。3D Systems、Geomagic 和 3D Systems Logo 是 3D Systems 公司的注册商标。所有其他商标为各自所有者的财产。